

Задание на уроки Технология выполнения слесарных работ. Дата и время уроков по расписанию: 02 декабря год. 6 урок.

..Повторить тему: «Рубка, резка».

Выполнить работу №4 и предоставить на проверку

(Выполненную работу предоставить мне в личку группа «7-М» WhatsApp)

Работа №4 Тема «Рубка металла».

Задание №1. Отметьте знаком + инструмент, который следует использовать для выполнения работ, указанных в табл.

Таблица.1

Выполняемая работа	Зубило	Крейцмейсель	Канавочник
1.Разрубание на части листового металла			
2.Вырубание сложного профиля из листового металла			
3.Прорубание канавок на вогнутой поверхности			
4.Срубание Поверхностного слоя металла			
5.Вырубание профильных канавок			
6.Вырубание круглых и профильных отверстий в листовом металле			
7.Разрубание на части круглого и профильного проката			

14

Задание №2. Какой из инструментов следует выбрать для выполнения следующих работ:

- 1) Вырубки узких канавок; _____
- 2) Срубание поверхностного слоя металла; _____
- 3) Прорубание шпоночных пазов; _____
- 4) Срубание выступов; _____
- 5) Вырубание профильных канавок; _____
- 6) Прорубание канавок с криволинейной поверхностью; _____
- 7) Вырубание отверстий в листовом материале; _____
- 8) Разрубание на части прутка и профильного материала; _____
- 9) Разрубание на части листового материала; _____

ВАРИАНТЫ ОТВЕТОВ

- а) зубило;
- б) крейцмейсель;
- в) канавочник;

Задание №3. Укажите углы заточки зубила и крейцмейселя для рубки

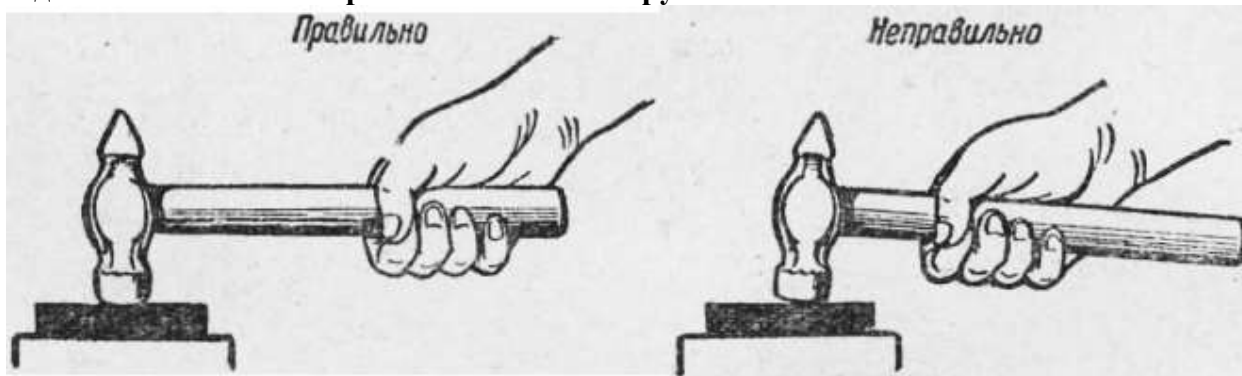
- 1) Чугуна; _____
- 2) Стали; _____
- 3) Бронзы; _____
- 4) Латуни; _____
- 5) Меди; _____
- 6) Алюминиевых сплавов; _____

ВАРИАНТЫ ОТВЕТОВ

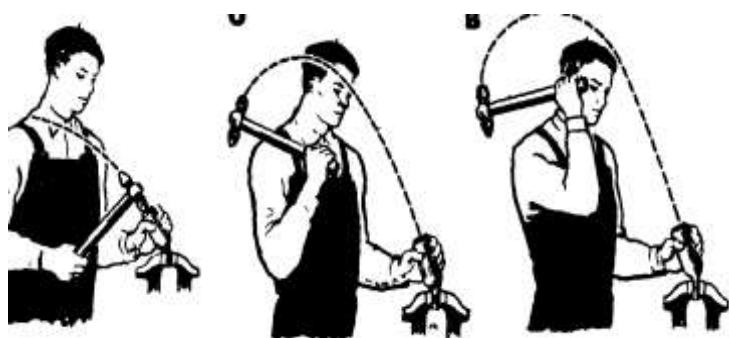
- а) 70°
- б) 60°
- в) 45°
- г) 35°

15

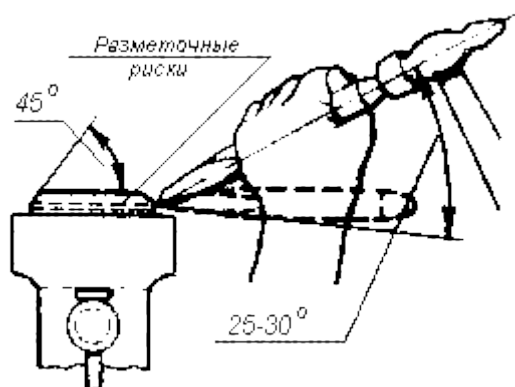
Задание №4. Опишите правила захвата инструмента



Задание №5. Удары молотком. Существенное влияние на качество и производительность рубки оказывает характер замаха и удара молотком. Перечислите существующие удары, опишите их.



Задание №6. Опишите процесс рубки по разметочным рискам



Задание №7. Назовите виды слесарных молотков показанных на рисунке, их характеристики и назначение.



a) _____



б) _____



в) _____



г) _____

Задание №8. Изучи и соблюдай правила.

ТБ при рубке

Рукоятка ручного слесарного молотка должна быть хорошо закреплена и не иметь трещин; При рубке зубилом и крейцмейселем необходимо пользоваться защитными очками; При рубке твёрдого и хрупкого металла следует обязательно использовать ограждение: сетку, щиток.